



GUIDA RAPIDA
linee di abbeveraggio

QUICK GUIDE
drinking lines





GUIDA DI RIFERIMENTO RAPIDA

per il funzionamento ottimale delle linee di abbeveraggio



PRIMO AVVIO LINEA

- Terminato l'assemblaggio effettuare un **lavaggio della linea**, inserendo la canna dell'acqua prima di installare il regolatore di pressione. Una pressione maggiore permette anche di verificare il **corretto montaggio dei giunti**.
- Installati i regolatori, portare la pressione a 60 cm d'acqua per rimuovere **eventuali impurità** dalla tenuta degli abbeveratoi. Nel caso persistessero gocciolamenti **muovere manualmente la valvola** per rimuovere eventuali impurità.
- Verificare la **corretta distanza** della linea dal terreno e che l'**azione di sollevamento** sia omogenea: notevoli cambiamenti di pendenza possono **portare bolle d'aria** durante i momenti di maggior flusso.

REGOLAZIONI PER L'ARRIVO DEI PULCINI

- **Verificare** la disponibilità d'acqua lungo tutta la linea ed eventuali perdite.
- Aumentare per un breve lasso di tempo la pressione dell'acqua fino a 40 cm regolando il riduttore.
- Ridurre la pressione d'acqua a seconda della tipologia di abbeveratoio acquistato.
- Toccare dopo 15 minuti dall'arrivo dei pulcini la **parte inferiore degli abbeveratoi** favorendo il formarsi di una goccia d'acqua che possa **attirare l'attenzione dei pulcini**.
- Posizionare l'alimento **vicino alle linee degli abbeveratoi**.

REGOLAZIONI DURANTE LA CRESCITA

- **Livello acqua:** mantenere la pressione in modo tale da verificare una **leggera umidità** sul fondo delle vaschette raccogliacqua. **Adattare** l'altezza della linea in funzione dell'altezza dei pulcini.
- **Altezza linea:** il becco dell'animale, nella posizione dell'abbeverata, deve essere **inclinato verso l'alto**, comodamente e **senza sforzo** in modo da facilitare lo scivolamento dell'acqua nel becco senza cadere a terra.



PULIZIA E MANUTENZIONE

Un'attento risciacquo e lavaggio è l'unica manutenzione ordinaria consigliata fra cicli differenti

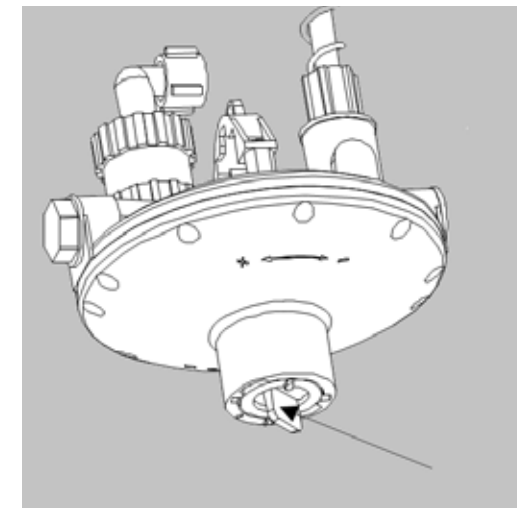
- Se gli indicatori di livello non hanno la chiusura superiore dello sfciato, **chiuderne i rubinetti di base.**
- Avviare il flusso d'acqua ad alta pressione tramite il circuito di Bypass.
- **Non eccedere** con eventuali detergenti: buoni risultati di pulizia sono ottenuti con **soluzioni a base di acido acetico al P%.** Risciacquare internamente la linea tramite l'attivazione del bypass a disinfezione completata.
- È preferibile lasciare le **tubazioni piene d'acqua** tra un ciclo e l'altro. Svuotare, invece, le tubazioni nel caso si vada incontro alla **stagione fredda** nel caso l'acqua possa gelare al suo interno.

Le caratteristiche dell'acqua sono fondamentali per la durata nel tempo del sistema. In particolare:

- Se si utilizza acqua di pozzo o proveniente da fonti diverse dalla rete idrica pubblica è **fondamentale applicare un filtro** in ingresso con maglia non superiore a 50 µm
- La presenza di **cloruri** massima consentita è di 200 mg/l
- I materiali plastici presenti nel vs. impianto di abbeveraggio sono: polipropilene, abs, resina acetica, acciaio inox, pvc. Verificare sui fogli illustrativi dei medicinali/prodotti la non-aggressività nei confronti degli stessi. **Evitare inoltre l'uso di lubrificanti non a base acquosa durante l'assemblaggio, danneggiano le guarnizioni.**
- Il **PH dell'acqua** deve essere compreso tra 5 e 8 e la durezza deve essere inferiore a 15 °F.
- La **somministrazione di medicinali** per mezzo di acqua deve essere preceduta e seguita da un'attivazione del **bypass.** È sconsigliabile somministrare contemporaneamente più di una sostanza a meno che non si conosca l'interazione.

REGOLAZIONE LIVELLO ACQUA

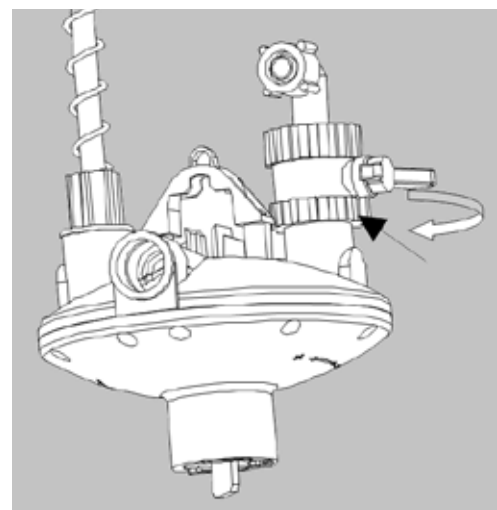
Per regolare la pressione dell'acqua in uscita, girare, come indicato dalle frecce la manopola in senso orario per diminuire la pressione, in senso antiorario per aumentarla, fino a quando la sfera colorata galleggiante, nel tubetto trasparente di controllo, si posizioni all'altezza voluta.



ATTIVAZIONE BYPASS

Per ottenere l'effetto BY-PASS è necessario **girare in senso antiorario la ghiera indicata dalla freccia**, dopo aver premuto la linguetta nera di sicurezza al fine di liberare la ghiera. La rotazione della ghiera si fermerà all'altezza dell'apposita protuberanza, dopo aver percorso circa 1/4 di giro. In tal modo si ottiene il maggior flusso d'acqua possibile.

Non insistere oltre nello svitare la ghiera onde evitare il disinserimento completo del rubinetto dal regolatore.



Con questa operazione l'acqua riuscirà a passare esternamente all'ugello e quindi ad entrare nel vano superiore del regolatore e nelle tubazioni.

Una volta effettuato il lavaggio, nel tempo necessario dettato dal tipo di detergente utilizzato, escludere l'effetto "BY-PASS" eseguendo l'operazione inversa, girando la ghiera C in senso orario fino al rientro della linguetta nera nell'apposita sede. Solo in questo caso il regolatore tornerà a ridurre la pressione correttamente.





QUICK REFERENCE GUIDE

for optimal operation of drinking lines

FIRST LINE START

- After assembly, wash the line by inserting the water pipe **before installing the pressure regulator**. A higher pressure also allows you to check the correct assembly of the joints.
- Once the regulators have been installed, bring the pressure to 60 cm of water to remove any impurities from the seal of the drinkers. If drips persist, move the valve manually to remove any impurities.
- **Check the correct distance** of the line from the ground and that the lifting action is homogeneous: significant changes in slope can bring air bubbles during moments of greater flow.

REGULATIONS FOR THE ARRIVAL OF THE CHICKS

- **Check** the availability of water along the entire line and for any leaks.
- Briefly increase the water pressure up to 40 cm by adjusting the reducer.
- Reduce the water pressure depending on the type of drinker purchased.
- Touch the lower part of the drinkers after 15 minutes from the arrival of the chicks, favoring the formation of a drop of water that can **attract the attention of the chicks**.
- Place the food near the drinking trough lines.

ADJUSTMENTS DURING GROWTH

- **Water level:** maintain the pressure in such a way as to check a slight humidity on the bottom of the drip trays. Adapt the height of the line according to the height of the chicks.
- **Line height:** the animal's beak, in the drinking position, must be tilted upwards, comfortably and effortlessly in order to facilitate the sliding of the water into the beak without falling to the ground.



CLEANING AND MAINTENANCE

Careful rinsing and washing is the only routine maintenance recommended between different cycles

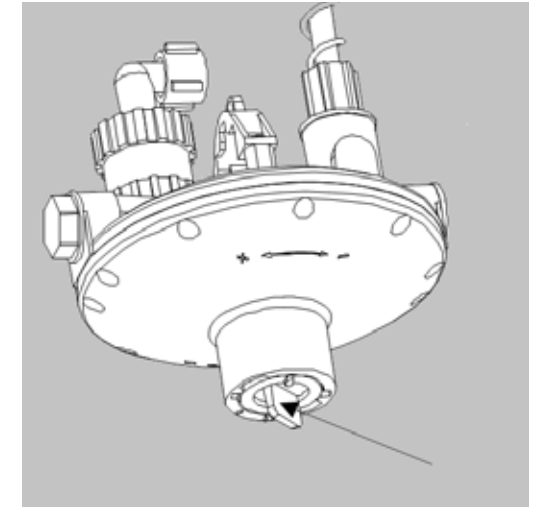
- If the level gauges do not have the upper closure of the breather, close the basic cocks.
- Start the high pressure water flow through the Bypass circuit.
- Do not exceed with any detergents: good cleaning results are obtained with solutions based on P% acetic acid. Rinse the line internally by activating the bypass after disinfection is complete.
- It is preferable to leave the pipes full of water between one cycle and the next. Instead, empty the pipes in the event that the cold season is encountered if the water can freeze inside.

The characteristics of the water are fundamental for the duration of the system over time. In particular:

- If you use well water or water from sources other than the public water network, it is essential to apply an inlet filter with a mesh not exceeding 50 μm
- The maximum allowed presence of chlorides is 200 mg / l
- The plastic materials present in your watering systems are: polypropylene, abs, acetal resin, stainless steel, pvc. Check on the package leaflets of medicines / products the non-aggressiveness towards them. Also avoid the use of non-water-based lubricants during assembly, they damage the seals.
- The PH of the water must be between 5 and 8 and the hardness must be less than 15 ° F.
- The administration of medicines by means of water must be preceded and followed by an activation of the bypass. It is not recommended to administer more than one substance at the same time unless the interaction is known.

WATER LEVEL ADJUSTMENT

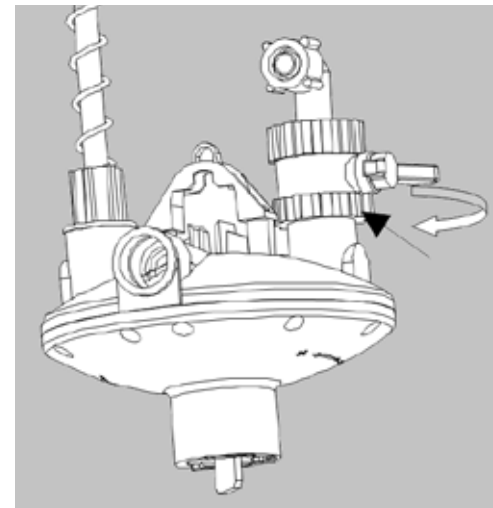
To adjust the outlet water pressure, as indicated by the arrows, turn the knob clockwise to decrease the pressure, anticlockwise to increase it, until the colored floating sphere in the transparent control tube is positioned at desired height.



BYPASS ACTIVATION

To obtain the BY-PASS effect, it is necessary to turn the ring indicated by the arrow anticlockwise, after pressing the black safety tab in order to free the ring. The rotation of the ring will stop at the height of the specific protuberance, after having traveled about 1/4 of a turn. In this way, the greatest possible flow of water is obtained.

Do not insist further on unscrewing the ring nut to avoid the complete disconnection of the tap from the regulator. With this operation, the water will be able to pass outside the nozzle and then enter the upper compartment of the regulator and the pipes. Once the washing has been carried out, in the time required dictated by the type of detergent used, exclude the "BY-PASS" effect by performing the reverse operation, turning the ring C clockwise until the black tab returns to its seat. Only in this case the regulator will return to reduce the pressure correctly.





Via Volta 4, Monvalle (VA) 21020, Italy
info@cortizootecnici.com | +39 0332 799 985 | www.cortizootecnici.it