

CALIBRAZIONE AUTOMATICA DELLA POMPA DOSATRICE

Si ottiene entrando nel menù **PROGRAM** e poi retrocedere con la apposita freccia direzionale sino ad apparire a display **CALIBRAZIONE** 2000 ml/h, per eseguire questa operazione occorre dotarsi di apposito strumento graduato in ml DI PRECISIONE poiché la pompa andrà ad aspirare per 180 secondi rapidamente e attraverso il controllo sullo strumento di misura graduato in ml di precisione si potrà verificare se la quantità corrisponde perfettamente ai 100 ml prelevati oppure se è stato prelevato in eccesso o in difetto e correggere con gli appositi tasti funzionali +/- la eventuale differenza.

CALIBRAZIONE MANUALE DELLA POMPA DOSATRICE

Non necessità di strumenti graduati ed è effettuata sul “singolo prodotto” che si decide di dosare e si ottiene entrando nel menù **PROGRAM** e retrocedendo con la apposita freccia funzionale ed è seguente al menu alla CALIBRAZIONE AUTOMATICA, a display apparirà **MAN. CALIBRAZIONE** e per eseguirla seguire attentamente i passaggi sottoindicati:

- ▶ Introdurre 2Lt. di prodotto nell'apposito bricco graduato fornito;
- ▶ Azzerare il contalitri magnetico;
- ▶ Impostare la pompa dosatrice a 100 gr. di prodotto x 100 Lt. di acqua;
- ▶ Avviare la pompa;
- ▶ Avendo l'avvertenza di controllare il consumo dell'acqua verificare che ogni 100 Lt di acqua venga assorbito 100 gr. di prodotto;
- ▶ Per una corretta valutazione il controllo deve essere fatto su un consumo di 1000 Lt. di acqua consumata con un assorbimento di 1 Lt. di prodotto;
- ▶ Se il dato non dovesse corrispondere terminato il consumo di 1000 Lt. di acqua, calcolare attraverso la formula sottostante indicata la percentuale di errore e digitarla nell'apposito spazio a display **“CORREZIONE PERCENTUALE”**.

FORMULA

**QUANTITÀ DI PRODOTTO ESTRATTO REALE -
QUANTITÀ DI PRODOTTO CORRETTO DA ESTRARRE**

diviso

X 100 = %

QUANTITÀ DI PRODOTTO ESTRATTO REALE

ESEMPIO MINOR QUANTITÀ DI PRODOTTO ESTRATTO : 900 ml - 1000 ml / 900 ml X 100 = - 11%

ESEMPIO MAGGIOR QUANTITÀ DI PRODOTTO ESTRATTO : 1100 ml - 1000 ml / 1100 ml X 100 = + 9%

AVVERTENZA

Ricordarsi che la pompa di targa è strutturata per 2litri/ora di prodotto aspirato

▶ @ f in

www.cortizootecnici.it

Via Volta 4, Monvalle (VA) 21020, Italy

info@cortizootecnici.com | +39 0332 799985



Utilizzate un **lettore di codici QR** sul vostro dispositivo per accedere al nostro sito web.

KIT DOSAGGIO PRODOTTI PER ALLEVAMENTI AD ALTA PRECISIONE



FUNZIONALITÀ

Il Kit personalizzabile a richiesta del cliente, consente di eseguire con la **massima precisione** (grazie agli impulsi che la pompa peristaltica riceve dal contaltri magnetico in grado di leggere anche i piccolissimi passaggi di acqua utilizzati dagli animali nei primi giorni di vita) qualsiasi trattamento sanitario o di disinfezione venga prescritto durante il ciclo di vita degli animali.

Ideale anche per eseguire trattamenti vaccinali con la massima precisione e con omogeneità nella distribuzione dei prodotti.

Possibilità di utilizzo all'interno degli allevamenti che possano garantire una pressione tra 0,7 a 2,5 bar oppure anche per caduta (ove le condizioni lo consentano) oppure con autoclave a ridotto assorbimento energetico.

Facile ed immediata visualizzazione della solubilizzazione e distribuzione del prodotto con uniformità di distribuzione all'interno delle linee di abbeveraggio.

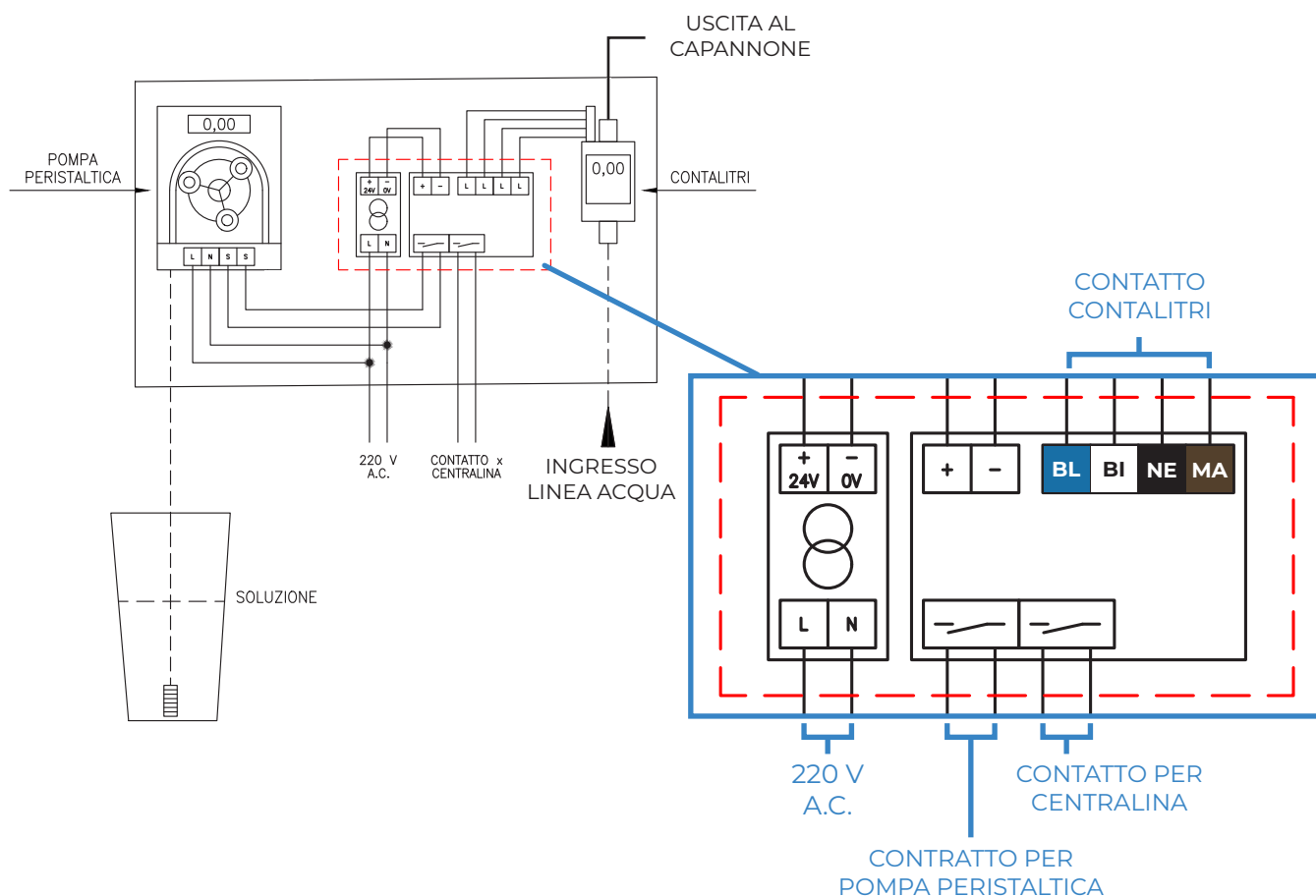
Impostazione del programma pompa peristaltica intuitivo e di facile programmazione (IDIOMI: ITALIANO, INGLESE, TEDESCO, SPAGNOLO, FRANCESE, OLANDESE, PORTOGHESE) con inserimento da parte dell'utilizzatore unicamente del dato essenziale per i trattamenti.

SCHEMA DI INSTALLAZIONE

Il kit dosaggio prodotti viene fornito preassemblato e con soluzioni personalizzabili a seconda delle necessità del cliente.

I collegamenti idraulici ed elettrici devono attenersi agli schemi e alle istruzioni che verranno dettagliate al cliente.

Si allega a titolo esemplificativo lo schema di una delle varie soluzioni possibili per l'utilizzo del kit di dosaggio.



SETTAGGIO POMPA PERISTALTICA PER UTILIZZO IN ALLEVAMENTI (Avicoli - Sunicoli - Cunicoli)

IMPOSTARE LA POMPA AI MEDESIMI IMPULSI/LITRI DEL CONTALITRI:

- ▶ Premere PROGRAM poi tornare indietro sino ad andare a “Mode g/100L 1/1 P/L” ;
- ▶ Premere ENTER ed impostare i “Mode g/100L 4/1 P/L”.

NB: Se si desidera impostare la pompa con i medesimi impulsi/litri del contaltri (4 IMP/L) seguire le seguenti istruzioni.

GRAMMI X 100 LT ACQUA



PROGRAM



Mode
g/100L 1/1 P/L



Mode
g/100L 4/1 P/L

PER ESEGUIRE LA PROGRAMMAZIONE GRAMMI PER 100 LITRI DI ACQUA (GRAMMI PER QUINTALE DI ACQUA):

- ▶ Impostare l' idioma premendo **PROGRAM** sul display della pompa, qui dapprima (lingua), nel nostro caso ITALIANO, (oppure provvedere alla variazione di idioma dipendendo dal Paese ove verrà utilizzato il KIT POMPA DOSATRICE);
- ▶ poi premere la freccia direzionale nel verso “**INDIETRO**” e viene proposto in seguito **CONFIGURAZIONE** che occorre saltare e retrocedere ancora di una posizione e verrà proposto **MODO g/100L** e qui cliccare su **ENTER** e si metterà a lampeggiare il valore che si potrà aumentare o diminuire con le apposite frecce direzionali indicanti +/- sino al valore desiderato dei grammi per 100L;
- ▶ cliccare su **ENTER** e poi su **ESC** ed il programma richiederà se si desidera salvare il valore impostato, se si desidera salvarlo premere nuovamente su **ENTER** ed il valore verrà memorizzato dalla pompa che quindi provvederà ad iniettare il prodotto desiderato seguendo con estrema precisione la quantità dei litri/minuto la cui informazione viene trasferita dal Contaltri magnetico di precisione.

Tale impostazione permette di mantenere sempre il prodotto distribuito all'interno delle linee di abbeveraggio garantendo quindi che venga assunto da tutti gli animali nelle percentuali desiderate anche in presenza di consumi molto bassi di acqua.

PROG
Configuration

Lingua
Italiano



Modo g/100L

enter
prog

Scannerizza i QR code per ottenere maggiori informazioni



POMPA
PERISTALTICA



MANUALE KIT
CONTALITRI



SM7020
CONTALITRI